

(3) 建築同意等事務処理状況

平成22年度分 (単位: 件)

区 分	久慈市		洋野町		野田村	普代村	合 計
	久慈消防署	山形分署	種市分署	大野分署	野田分署	普代分署	
受理通知	104 (61.5%)	4 (2.4%)	28 (16.6%)	8 (4.7%)	19 (11.2%)	6 (3.6%)	169
計画通知	0 —	0 —	0 —	0 —	0 —	0 —	0
建築同意	55 (50.9%)	7 (6.5%)	18 (16.7%)	17 (15.7%)	8 (7.4%)	3 (2.8%)	108
署 所 計	159 (57.4%)	11 (4%)	46 (16.6%)	25 (9%)	27 (9.7%)	9 (3.2%)	277
市町村計	170 (61.4%)		71 (25.6%)		27 (9.7%)	9 (3.2%)	

※ ( ) は同項目合計件数に占める割合。

(4) 火災予防条例及び法令に基づく届出状況

平成22年度分 (単位: 件)

区 分	久慈市		洋野町		野田村	普代村	合 計
	久慈消防署	山形分署	種市分署	大野分署	野田分署	普代分署	
防火対象物使用開始届	17	2	2	3		2	26
ボ イ ラ ー	7			2			9
変 電 設 備	7	1	3	5		1	17
発 電 設 備	4	1	2	1			8
蓄 電 設 備	8	6	1	1	2		18
火災と紛らわしい行為	61	10	31	20	21	5	148
煙火打ち上げ・仕掛け	7	1	6	1			15
催 物 開 催						1	1
水 道 断 減 水							0
道 路 工 事	35	5	12	11	19	7	89
少量危険物設置	25	1	1	6		4	37
少量危険物廃止	14		4	6	1	5	30
指 定 可 燃 物							0
液化石油ガス	16		1	1			18
液化石油ガス廃止	5						5
圧縮アセチレンガス							0
禁止行為の解除	5		1				6
署 所 計	211	27	64	57	43	25	427
市 町 村 計	238		121		43	25	

## (5) 危険物製造所等の申請・届出状況

平成22年度分 (単位: 件)

区 分	貯 蔵 所						取 扱 所				合 計	
	屋内貯蔵所	屋外タンク貯蔵所	屋内タンク貯蔵所	地下タンク貯蔵所	簡易タンク貯蔵所	移動タンク貯蔵所	屋外貯蔵所	給油取扱所	販売取扱所	移送取扱所		一般取扱所
設置許可				1		1	2				1	5
変更許可		1		4		5		7			2	19
完成検査		1	1	4		6	2	7			2	23
仮使用承認								7				7
予防規程認可								9			1	10
譲渡引渡届出	1			1		6		1			1	10
品名・数量等変更	1											1
廃止届出	1			4		1	2	2			3	13
資料届出	2	14		8		5	3	14		3	8	57
保安監督者選解任		1					1	7			7	16
合 計	5	17	1	22		24	10	54		3	25	161

## (6) 危険物製造所等の施設数及び立入検査状況

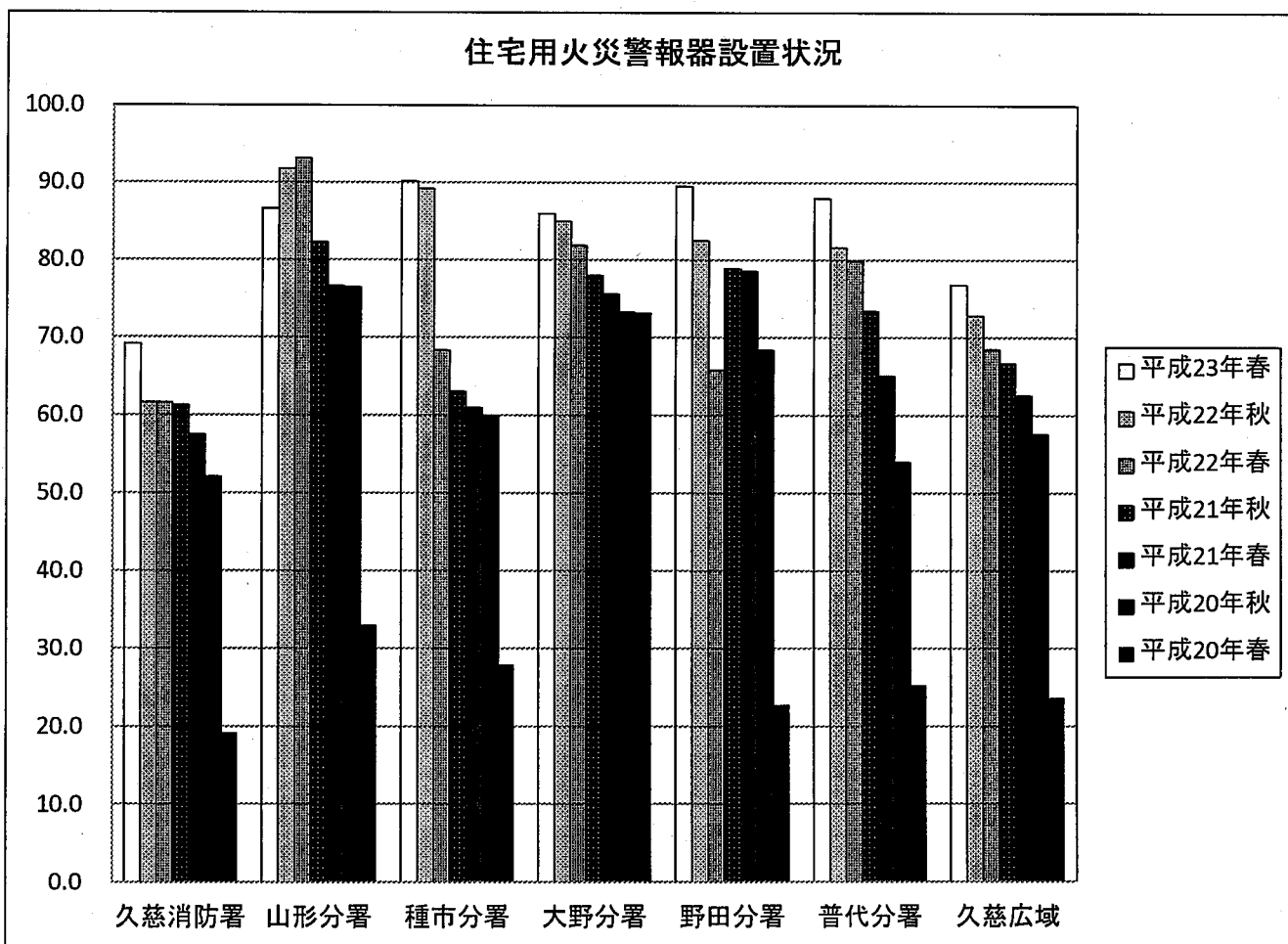
平成23年4月1日現在 (単位: 件)

区 分	貯 蔵 所						取 扱 所				合 計	
	屋内貯蔵所	屋外タンク貯蔵所	屋内タンク貯蔵所	地下タンク貯蔵所	簡易タンク貯蔵所	移動タンク貯蔵所	屋外貯蔵所	給油取扱所	販売取扱所	移送取扱所		一般取扱所
久 慈 市	8	24	4	65		48	3	35		1	41	229
洋 野 町	4	2		18		14	1	25			17	81
野 田 村		1		6		7	2	5			3	24
普 代 村		1		7		6		4			4	22
合 計	12	28	4	96		75	6	69		1	65	356
検査回数	11	25	3	90		73	3	66		1	61	333
検査実施率(%)	91.7	89.3	75.0	93.8		97.3	50.0	95.7		100.0	93.8	93.5

(7) 住宅用火災警報器設置状況

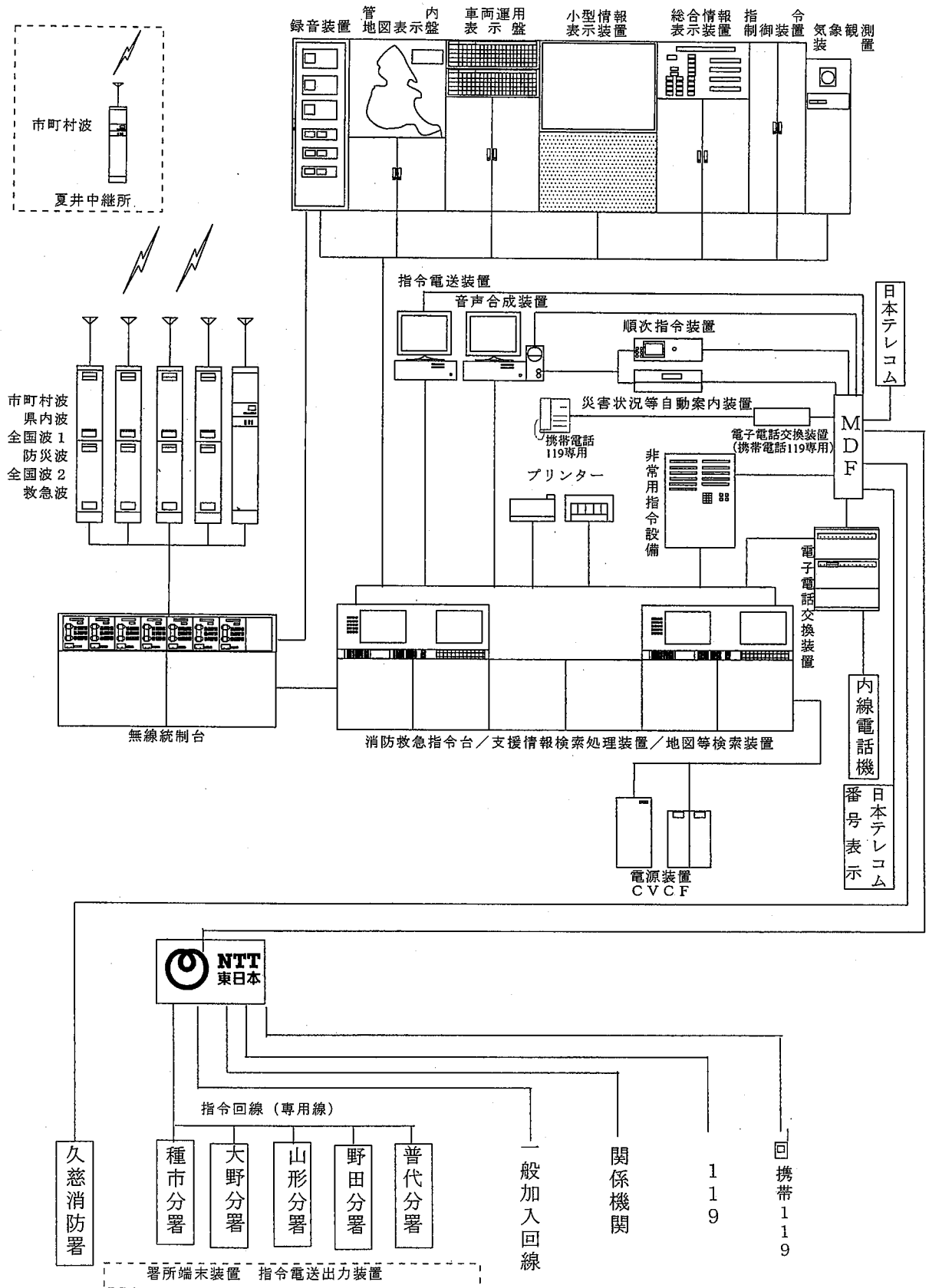
(単位：%)

区 分		久慈消防署	山形分署	種市分署	大野分署	野田分署	普代分署	久慈広域
平成23年	春季	69.1	86.6	90.2	86.0	89.5	88.0	76.8
平成22年	秋季	61.6	91.8	89.2	85.0	82.5	81.6	72.8
	春季	61.6	93.2	68.3	81.9	65.8	79.9	68.5
平成21年	秋季	61.3	82.3	63.1	78.0	78.9	73.4	66.7
	春季	57.5	76.6	61.0	75.6	78.6	65.1	62.6
平成20年	秋季	52.1	76.5	60.0	73.2	68.4	54.0	57.6
	春季	19.2	33.0	27.9	73.2	22.8	25.3	23.7

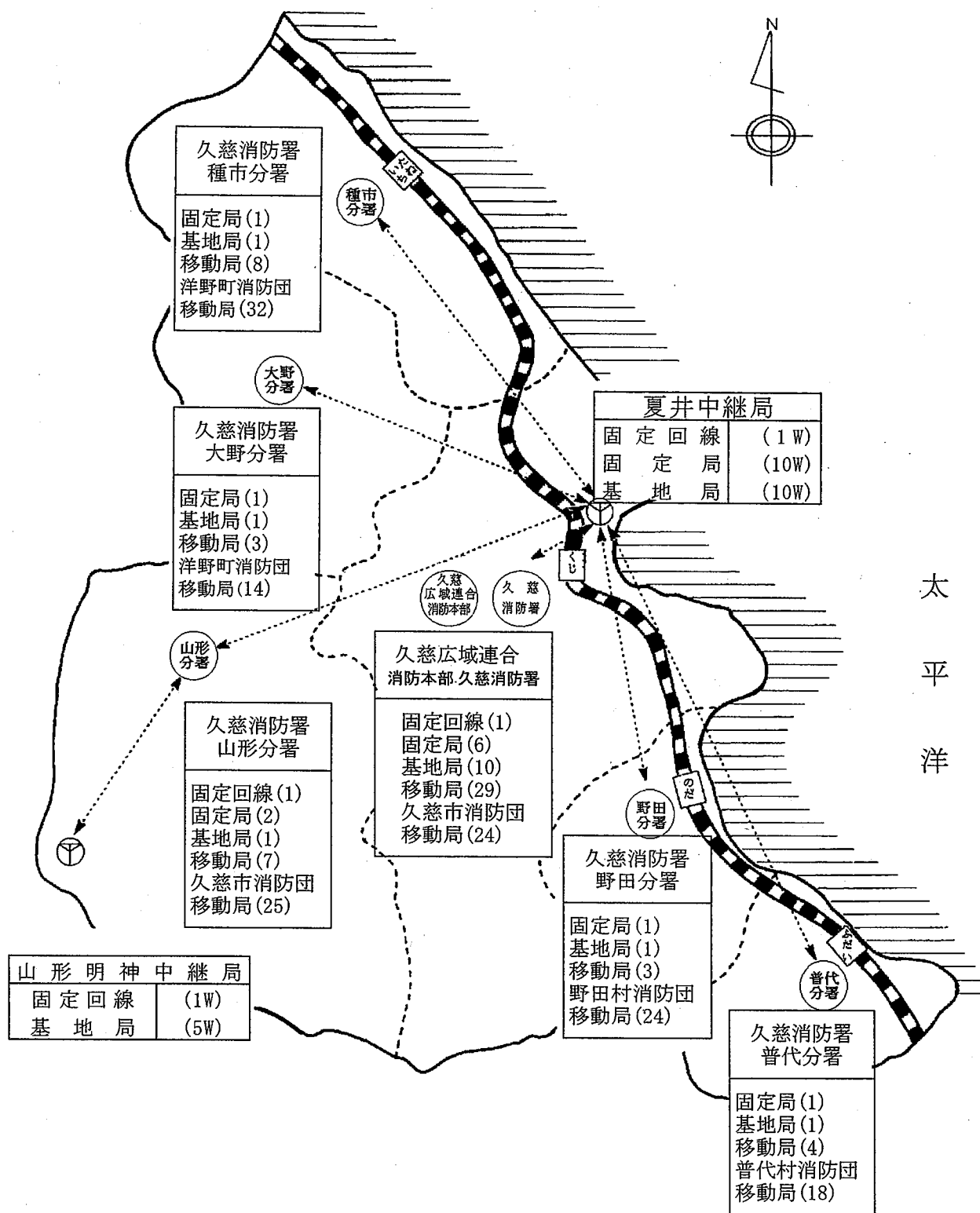


# 9 通信指令

(1) 消防緊急通信指令施設系統図



(2) 無線通信系統図



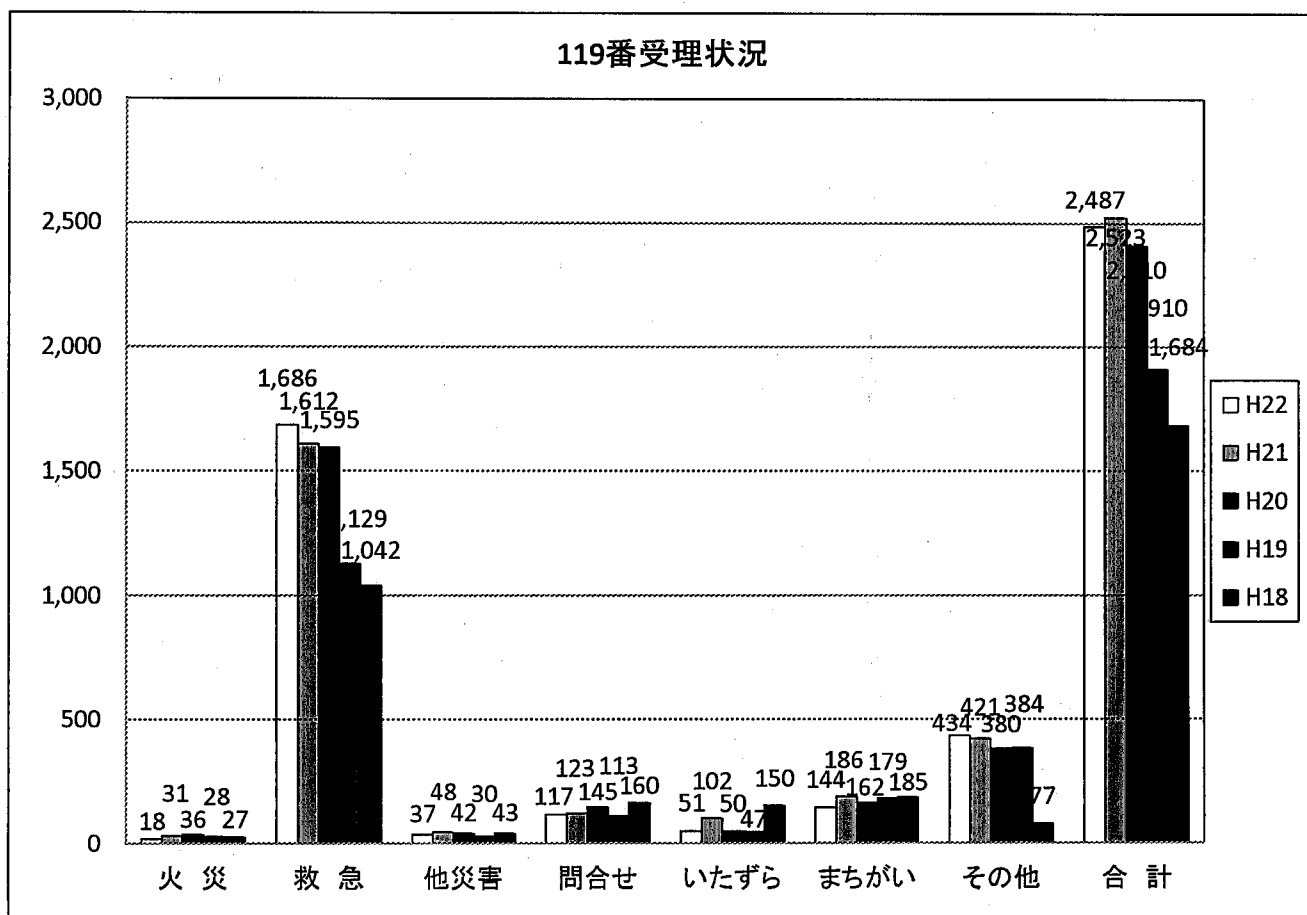
平成22年4月1日現在

(3) 119番受理状況

(単位:件)

区分	火災	救急	他災害	問合せ	いたずら	まちがい	その他	合計
平成22年	18	1,686	37	117	51	144	434	2,487
	(6)	(225)	(8)	(12)	(12)	(5)	(26)	(294)
平成21年	31	1,612	48	123	102	186	421	2,523
	(11)	(181)	(17)	(10)	(65)	(14)	(18)	(316)
平成20年	36	1,595	42	145	50	162	380	2,410
	(12)	(171)	(11)	(12)	(12)	(17)	(19)	(254)
平成19年	28	1,129	30	113	47	179	384	1,910
	(17)	(182)	(7)	(26)	(11)	(28)	(48)	(319)
平成18年	27	1,042	43	160	150	185	77	1,684
	(14)	(134)	(22)	(29)	(48)	(27)	(8)	(282)

※ ( ) は上段件数のうち、携帯電話からの受理件数。



# 資料編

## 歴代消防長及び消防署長

### ○消防長

区分	氏名	就任	退任	備考
初代	山内堯文	昭和29. 11. 3	昭和42. 3. 31	久慈市長（消防長事務取扱）
2代	藤森文夫	昭和42. 4. 1	昭和50. 2. 21	
3代	志賀竹次郎	昭和50. 2. 22	昭和52. 6. 30	
4代	藤森文夫	昭和52. 7. 1	昭和56. 3. 31	
5代	久慈洋一	昭和56. 4. 1	昭和58. 6. 6	
6代	志賀竹次郎	昭和58. 6. 7	昭和59. 3. 31	
7代	佐々木伊佐夫	昭和59. 4. 1	昭和62. 3. 31	
8代	下館新一郎	昭和62. 4. 1	平成 4. 3. 31	
9代	梶谷勝藏	平成 4. 4. 1	平成 6. 3. 31	
10代	勝田一也	平成 6. 4. 1	平成 9. 3. 31	
11代	砂子秀男	平成 9. 4. 1	平成10. 3. 31	
12代	橋本康正	平成10. 4. 1	平成12. 3. 31	
13代	三船進一	平成12. 4. 1	平成15. 3. 31	
14代	兼田貞男	平成15. 4. 1	平成17. 3. 31	
15代	高柳利春	平成17. 4. 1	平成19. 3. 31	
16代	東孝一郎	平成19. 4. 1	平成21. 3. 31	
17代	松野下富則	平成21. 4. 1	在職中	

### ○消防署長

区分	氏名	就任	退任	備考
初代	藤森文夫	昭和29. 11. 3	昭和30. 3. 31	水道課長
2代	佐藤次男	昭和30. 4. 1	昭和30. 8. 25	元県警本部教養課長
3代	小田米吉	昭和30. 8. 26	昭和32. 3. 31	総務課長
4代	晴山福一郎	昭和32. 4. 1	昭和34. 1. 31	
5代	三船武	昭和34. 2. 1	昭和40. 3. 31	
6代	藤森文夫	昭和40. 4. 1	昭和50. 2. 21	
7代	志賀竹次郎	昭和50. 2. 22	昭和50. 5. 31	
8代	松村又蔵	昭和50. 6. 1	昭和59. 3. 31	
9代	小屋畑勝造	昭和59. 4. 1	昭和62. 5. 31	
10代	三船進一	昭和62. 6. 1	平成 9. 3. 31	
11代	兼田貞男	平成 9. 4. 1	平成11. 3. 31	
12代	三船進一	平成11. 4. 1	平成12. 3. 31	
13代	東孝一郎	平成12. 4. 1	平成19. 3. 31	
14代	繁名勝男	平成19. 4. 1	平成23. 6. 30	
15代	西川一弘	平成23. 7. 1	在職中	



## 消防相互応援協定締結状況

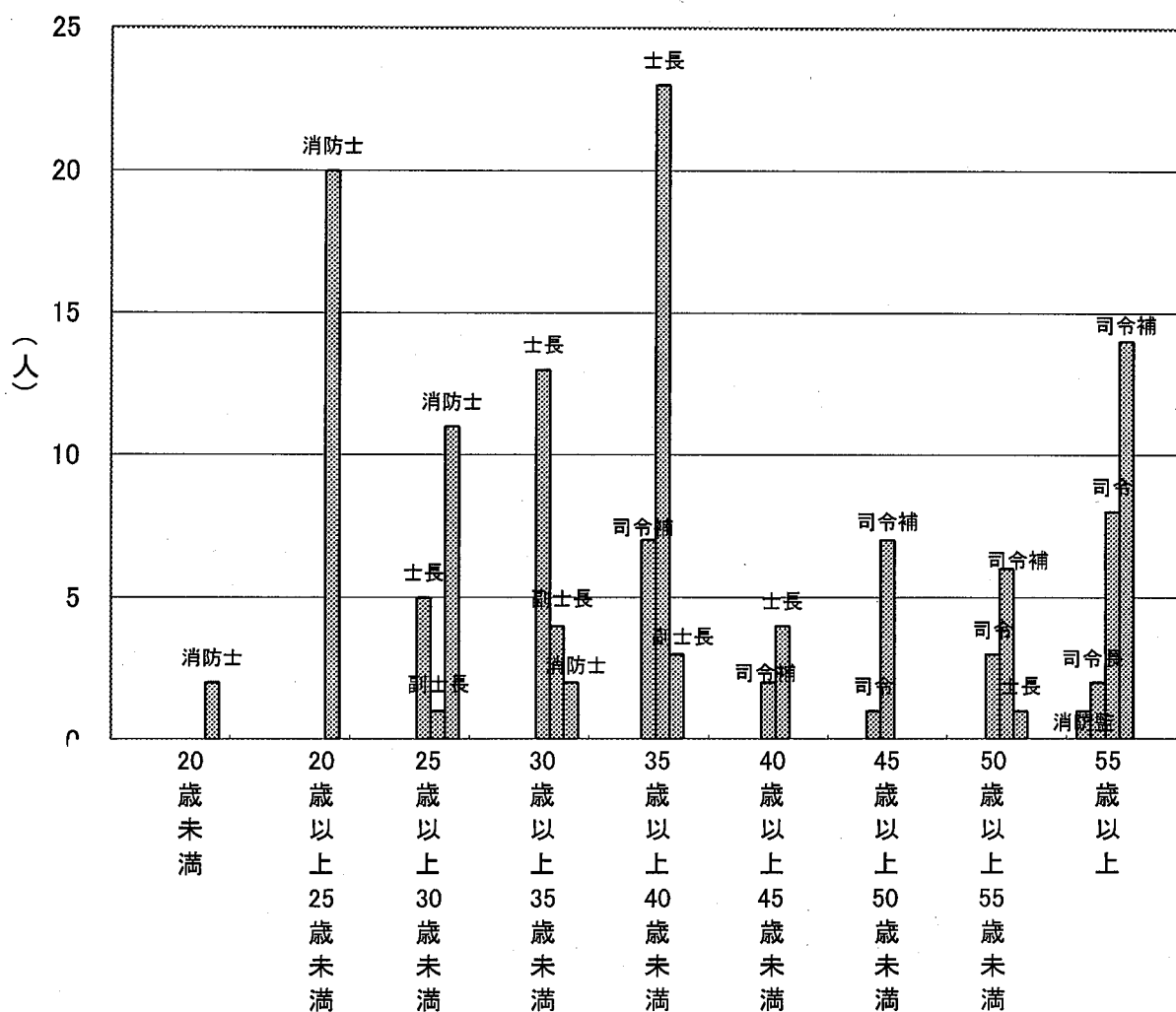
締結者	締 結 先	種 別	締 結 年 月 日
久 慈 広 域 連 合 消 防 本 部	盛岡地区広域消防組合	消防相互応援協定 締結改正 締結改正	昭和50年5月13日 平成13年5月1日 平成19年4月1日
	宮古地区広域行政組合	〃	〃
	一 関 市	〃	〃
	釜石大槌地区行政事務組合	〃	〃
	奥州金ヶ崎行政事務組合	〃	〃
	花 卷 市	〃	〃
	北上地区消防組合	〃	〃
	大船渡地区消防組合	〃	〃
	遠 野 市	〃	〃
	陸 前 高 田 市	〃	〃
	二戸地区広域行政事務組合	〃	〃
	八戸地域広域市町村圏事務組合	消防相互応援協定	昭和59年11月1日
	岩 手 県	岩手県防災ネットワーク応援協定	平成8年10月1日

## 階級及び年齢区分別消防吏員数

平成23年7月1日現在（単位：人）

区 分	消防監	消防司令長	消防司令	消防司令補	消防士長	消防副士長	消防士	合計
20歳未満							2	2
20歳以上25歳未満							20	20
25歳以上30歳未満					5	1	11	17
30歳以上35歳未満					13	4	2	19
35歳以上40歳未満				7	23	3		33
40歳以上45歳未満				2	4			6
45歳以上50歳未満			1	7				8
50歳以上55歳未満			3	6	1			10
55歳以上	1	2	8	14				25
合 計	1	2	12	36	46	8	35	140
平均年齢	59.0	55.5	55.5	50.0	35.4	33.3	23.9	38.3

### 階級及び年齢区分別消防吏員数分布

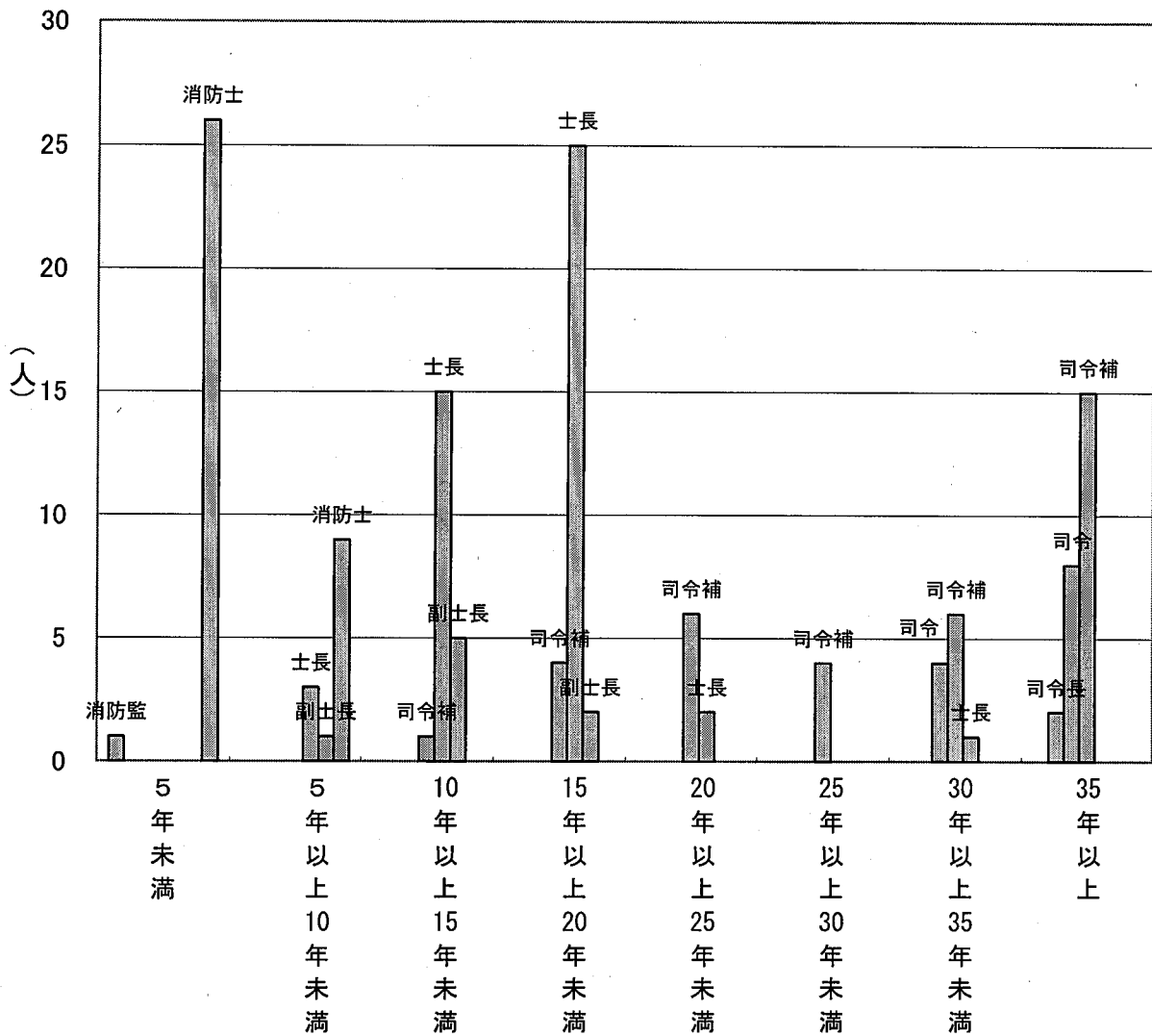


## 階級及び在職年数区分別消防吏員数

平成23年7月1日現在 (単位：人)

区 分	消防監	消防司令長	消防司令	消防司令補	消防士長	消防副士長	消防士	合計
5年未満	1						26	27
5年以上10年未満					3	1	9	13
10年以上15年未満				1	15	5		21
15年以上20年未満				4	25	2		31
20年以上25年未満				6	2			8
25年以上30年未満				4				4
30年以上35年未満			4	6	1			11
35年以上		2	8	15				25
合 計	1	2	12	36	46	8	35	140
平均在職年数(年)	2.0	37.5	35.4	29.6	15.3	12.6	3.1	17.7

### 階級及び在職年数区分別消防吏員数分布



# 消防吏員免許取得状況

平成23年7月1日現在（単位：人）

区分		消防監	消防司令長	消防司令	消防司令補	消防士長	消防副士長	消防士	合計
運転 関係	大型自動車（2種）				1				1
	大型自動車（1種）		2	9	29	43	8	15	106
	普通自動車	1	2	12	36	46	8	35	140
	牽引				1	1			2
	大型特殊自動車				2	5	1	2	10
	自動二輪車	1	2	8	18	16	5	5	55
	小型移動式クレーン運転技能		1	2	11	14		2	30
	小型船舶操縦士			3	7	6	2	2	20
無線	特殊無線技師			5	23	24	1	13	66
	アマチュア無線技師		1	3	7	3			14
救急・ 医療・ 救助	救急救命士			4	11	16		2	33
	救急隊員資格者		2	12	35	46	8	21	124
	看護師					1			1
	玉掛技能		1		10	17		3	31
	足場組立等作業主任者			2					2
	ガス溶接技能			1	3	4	1	1	10
	アーク溶接技能				5	2			7
	潜水士				1	4		2	7
酸素欠乏危険作業主任者				1				1	
予防・ 危険物	消防設備士 甲種			1	1				2
	消防設備士 乙種			4	10				14
	消防設備点検資格者			1					1
	予防技術資格者				8	4			12
	危険物取扱者 甲種			1	2				3
	危険物取扱者 乙・丙種			6	7	6	1	8	28
その他	衛生管理者		1	1					2
	ボイラー技師			1	2				3
	電気工事士				1	1	1		3
	自動車整備士 2・3級				1		1		2

## 空中消火等補給基地資機材等保有状況

平成22年4月1日現在

名 称	消防本部	岩手県受託	合 計
消火薬剤散布装置(700ℓ型)	5 台	6 台	11 台
混 合 機	2 台		2 台
組立水槽(2,500ℓ型)	2 台		2 台
可搬式動力ポンプ(B-3級空冷)	3 台		3 台
消防用ホース(65mm×20m)	10 本		10 本
吸水管(75mm×6m)	3 本		3 本
ベルトコンベアー (5mエンジンタイプ)	2 台		2 台
可搬式散水装置	94 基	100 基	194 基
化学消火剤(MAP)	45 袋	75 袋	120 袋
消化液増粘剤(CMC)	18 袋	25 袋	43 袋
化学消火剤(エフアールT)		336 缶	336 缶
着 色 剤	1 箱		1 箱
安全メガネ、防塵マスク	各 30 個		各 30 個
携帯用風向風速計	1 台		1 台
照明設備(非常電源、投光器)	1 式		1 式
吹き流し、ワンタッチリヤカー	各 2 式		各 2 式
テント、チェンブロック、脚立	各 2 式		各 2 式
移動用無線アンテナ	1 式		1 式
ワイヤレスアンプ、拡声装置	各 1 式		各 1 式
粉 碎 機		1 台	1 台

## 自主防災組織の現況

平成23年4月1日現在

区 分		久慈市	洋野町	野田村	普代村	計
婦人消防協力隊	隊 数	12	1	1	1	15
		(12)	(1)	(1)	(1)	(15)
	人 数	235	239	40	62	576
		(238)	(246)	(37)	(65)	(586)
少年消防クラブ	学校のクラブ数	1	3	1	1	6
		(2)	(3)	(1)	(1)	(7)
	地区のクラブ数	1	3			4
			(3)			(3)
	人 数	20	69	36	19	144
		(28)	(74)	(26)	(23)	(151)
幼年消防クラブ	ク ラ ブ 数	15	13	3	1	32
		(15)	(13)	(3)	(1)	(32)
	人 数	489	379	115	56	1,039
		(476)	(411)	(102)	(55)	(1,044)
地 域 ク ラ ブ	ク ラ ブ 数	3	6	2	1	12
		(3)	(5)	(2)	(1)	(11)

※ ( ) は平成22年4月1日現在数値

## 久慈広域管内の主な火災

(久慈地区広域行政事務組合消防本部発足後における、林野焼損面積10ha以上または損害額10,000千円以上の火災について掲載)

発生年月日	発生場所	火災種別	焼損面積	損害額	死傷者
昭和48年4月20日	山形村茅森地内	林野火災	74 ha	780 千円	
昭和49年5月13日	階上村、種市町	林野火災	535 ha		
昭和51年4月29日	種市町鹿糠地内	林野火災	68 ha	4,570 千円	負傷者1名
昭和52年4月19日	普代村鳥居地内	林野火災	16 ha	12,000 千円	
昭和52年12月21日	久慈市漁協	工場火災	716 m <sup>2</sup>	64,710 千円	
昭和54年7月30日	普代村漁協	倉庫火災	194 m <sup>2</sup>	10,005 千円	
昭和55年6月4日	久慈市長内町	工場火災	1,624 m <sup>2</sup>	50,725 千円	
昭和55年9月6日	大野村上舘	工場火災	315 m <sup>2</sup>	36,003 千円	
昭和55年12月20日	大野村帯島	住宅火災	1,229 m <sup>2</sup>	20,814 千円	
昭和55年12月30日	久慈市中町	店舗・住宅火災	26 m <sup>2</sup>	10,666 千円	
昭和56年1月22日	久慈市侍浜町	住宅火災	167 m <sup>2</sup>	10,271 千円	
昭和56年5月2日	久慈市長内町	作業場火災	294 m <sup>2</sup>	19,944 千円	
昭和56年12月9日	山形村荷軽部	学校火災	708 m <sup>2</sup>	10,910 千円	
昭和57年4月2日	久慈市長内町	住宅火災	107 m <sup>2</sup>	13,641 千円	
昭和58年4月27日	久慈市長内町	林野火災(※)	1,084ha等	1,274,128 千円	
昭和58年5月20日	大野村上舘	工場火災	315 m <sup>2</sup>	30,131 千円	
昭和59年1月31日	山形村霜畑	住宅火災	241 m <sup>2</sup>	18,017 千円	
昭和59年2月8日	普代村上の山	作業場火災	443 m <sup>2</sup>	18,581 千円	
昭和59年6月6日	久慈市山根町	養畜舎火災	234 m <sup>2</sup>	11,588 千円	
昭和60年5月1日	山形村戸呂町	林野火災	14 ha	15,293 千円	
昭和61年1月30日	種市町中野	住宅火災	281 m <sup>2</sup>	15,597 千円	死者1名
昭和61年12月25日	久慈市侍浜町	住宅火災	229 m <sup>2</sup>	14,522 千円	
昭和63年11月10日	山形村霜畑	工場火災	1,797 m <sup>2</sup>	75,490 千円	
昭和63年12月1日	久慈市天神堂	倉庫火災	330 m <sup>2</sup>	32,492 千円	
平成元年4月22日	野田村玉川	養畜舎火災	330 m <sup>2</sup>	17,589 千円	
平成元年7月24日	大野村上舘	住宅火災	242 m <sup>2</sup>	14,570 千円	
平成元年8月15日	種市町八木	住宅火災	475 m <sup>2</sup>	37,914 千円	
平成2年10月12日	久慈市長内町	工場火災	777 m <sup>2</sup>	78,950 千円	
平成3年8月29日	種市町玉川	住宅火災	281 m <sup>2</sup>	20,846 千円	負傷者1名
平成4年5月12日	久慈市中の橋	店舗火災	102 m <sup>2</sup>	11,765 千円	
平成4年8月7日	種市町玉川	住宅火災	246 m <sup>2</sup>	16,819 千円	死者1名 負傷者1名
平成4年10月8日	山形村日野沢	鶏舎火災	7,524 m <sup>2</sup>	43,425 千円	
平成4年12月17日	大野村上舘	作業場火災	437 m <sup>2</sup>	59,206 千円	
平成5年4月19日	種市町八木	店舗火災	176 m <sup>2</sup>	14,151 千円	

発生年月日	発生場所	火災種別	焼損面積	損害額	死傷者
平成 5 年 8 月 23 日	久慈市宇部町	住宅火災	246 m <sup>2</sup>	16,695 千円	
平成 6 年 3 月 12 日	久慈市寺里	住宅火災	97 m <sup>2</sup>	10,657 千円	
平成 6 年 7 月 21 日	野田村本町	住宅火災	186 m <sup>2</sup>	19,524 千円	負傷者2名
平成 6 年 10 月 7 日	久慈市宇部町	豚舎火災	605 m <sup>2</sup>	22,764 千円	
平成 6 年 11 月 14 日	大野村向田	住宅火災	215 m <sup>2</sup>	21,166 千円	負傷者1名
平成 6 年 12 月 30 日	久慈市長内町	住宅火災	115 m <sup>2</sup>	10,002 千円	
平成 7 年 11 月 13 日	久慈市長内町	作業場火災	242 m <sup>2</sup>	28,412 千円	
平成 7 年 11 月 21 日	久慈市夏井町	船舶火災	27 m <sup>2</sup>	12,794 千円	
平成 7 年 11 月 24 日	種市町小子内	住宅火災	314 m <sup>2</sup>	17,501 千円	
平成 8 年 6 月 9 日	種市町中野	住宅火災	253 m <sup>2</sup>	11,383 千円	
平成 8 年 9 月 21 日	久慈市侍浜町	工場火災	0 m <sup>2</sup>	65,502 千円	
平成 8 年 11 月 1 日	久慈市大川目町	住宅火災	112 m <sup>2</sup>	10,164 千円	
平成 10 年 3 月 16 日	久慈市小久慈町	住宅火災	229 m <sup>2</sup>	13,787 千円	
平成 10 年 5 月 31 日	久慈市八日町	住宅火災	174 m <sup>2</sup>	22,474 千円	
平成 10 年 6 月 25 日	久慈市小久慈町	住宅火災	220 m <sup>2</sup>	18,378 千円	
平成 10 年 6 月 25 日	大野村帯島	鶏舎火災	7,020 m <sup>2</sup>	58,003 千円	
平成 11 年 4 月 26 日	久慈市天神堂	住宅火災	341 m <sup>2</sup>	53,975 千円	
平成 12 年 1 月 9 日	久慈市小久慈町	住宅火災	147 m <sup>2</sup>	21,848 千円	
平成 13 年 8 月 17 日	大野村帯島	養畜舎火災	260 m <sup>2</sup>	12,381 千円	
平成 15 年 2 月 27 日	久慈市夏井町	住宅火災	294 m <sup>2</sup>	15,451 千円	
平成 15 年 10 月 13 日	野田村野田	住宅火災	158 m <sup>2</sup>	15,604 千円	
平成 16 年 1 月 28 日	久慈市大川目町	住宅火災	131 m <sup>2</sup>	13,221 千円	
平成 16 年 2 月 26 日	久慈市大川目町	住宅火災	326 m <sup>2</sup>	15,297 千円	
平成 16 年 9 月 9 日	大野村帯島	牛舎火災	356 m <sup>2</sup>	19,567 千円	
平成 17 年 4 月 17 日	山形村川井	作業場火災	239 m <sup>2</sup>	12,504 千円	
平成 19 年 3 月 25 日	久慈市侍浜町	住宅火災	84 m <sup>2</sup>	13,044 千円	
平成 20 年 11 月 4 日	洋野町有家	住宅火災	410 m <sup>2</sup>	23,762 千円	
平成 21 年 1 月 3 日	洋野町帯島	作業場火災	267 m <sup>2</sup>	42,320 千円	
平成 21 年 6 月 13 日	普代村土取場	住宅火災	231 m <sup>2</sup>	11,404 千円	
平成 21 年 11 月 23 日	久慈市侍浜町	住宅火災	119 m <sup>2</sup>	23,630 千円	
平成 22 年 8 月 16 日	久慈市山形町	牛舎火災	960 m <sup>2</sup>	12,914 千円	
平成 23 年 1 月 22 日	久慈市夏井町	住宅火災	203 m <sup>2</sup>	11,059 千円	

※昭和58年4月27日久慈市長内町で発生した林野火災（4.27久慈大火）により、林野1,084ha、住家45棟、非住家179棟、船舶120隻、車両3台焼失。損害額合計1,274,128千円（内訳 林野733,020千円、建物520,221千円、車両656千円、船舶9,763千円、その他10,468千円）。



## 消防団階級別団員数

平成23年4月1日現在（単位：人）

区 分	久慈市	洋野町	野田村	普代村	合 計
団 長	1	1	1	1	4
副 団 長	6	3	2	2	13
分 団 長	28	28	13	10	79
副 分 団 長	40	16	11	7	74
部 長	41	41	22	10	114
班 長	121	91	34	19	265
団 員	584	392	130	89	1,195
団 員 合 計	821	572	213	138	1,744
条 例 定 数	860	630	237	165	1,892

## 消防団消防車両台数

平成23年4月1日現在（単位：台）

区 分	久慈市	洋野町	野田村	普代村	合 計
指 令 車	3	2	1	1	7
小型ポンプ積載車	45	26	8	6	85
ポンプ自動車	17	11	3	3	34
水槽付ポンプ自動車	0	4	0	1	5
その他の車両	2	3	0	1	6
合 計	67	46	12	12	137

## 年齢区分別消防団員数

平成23年4月1日現在 (単位:人)

区 分	久慈市	洋野町	野田村	普代村	合 計
20 歳 未 満	0	0	0	1	1
20 歳 ～ 25 歳 未 満	5	18	2	1	26
25 歳 ～ 30 歳 未 満	33	46	10	4	93
30 歳 ～ 35 歳 未 満	71	62	17	20	170
35 歳 ～ 40 歳 未 満	107	75	26	21	229
40 歳 ～ 45 歳 未 満	110	96	38	24	268
45 歳 ～ 50 歳 未 満	117	90	36	28	271
50 歳 ～ 55 歳 未 満	139	79	33	17	268
55 歳 ～ 60 歳 未 満	113	61	21	16	211
60 歳 以 上	126	45	29	6	206
合 計	821	572	212	138	1,743
平均年齢 (歳)	47.6	43.8	46.7	43.9	—

## 在職年数区分別消防団員数

平成23年4月1日現在 (単位:人)

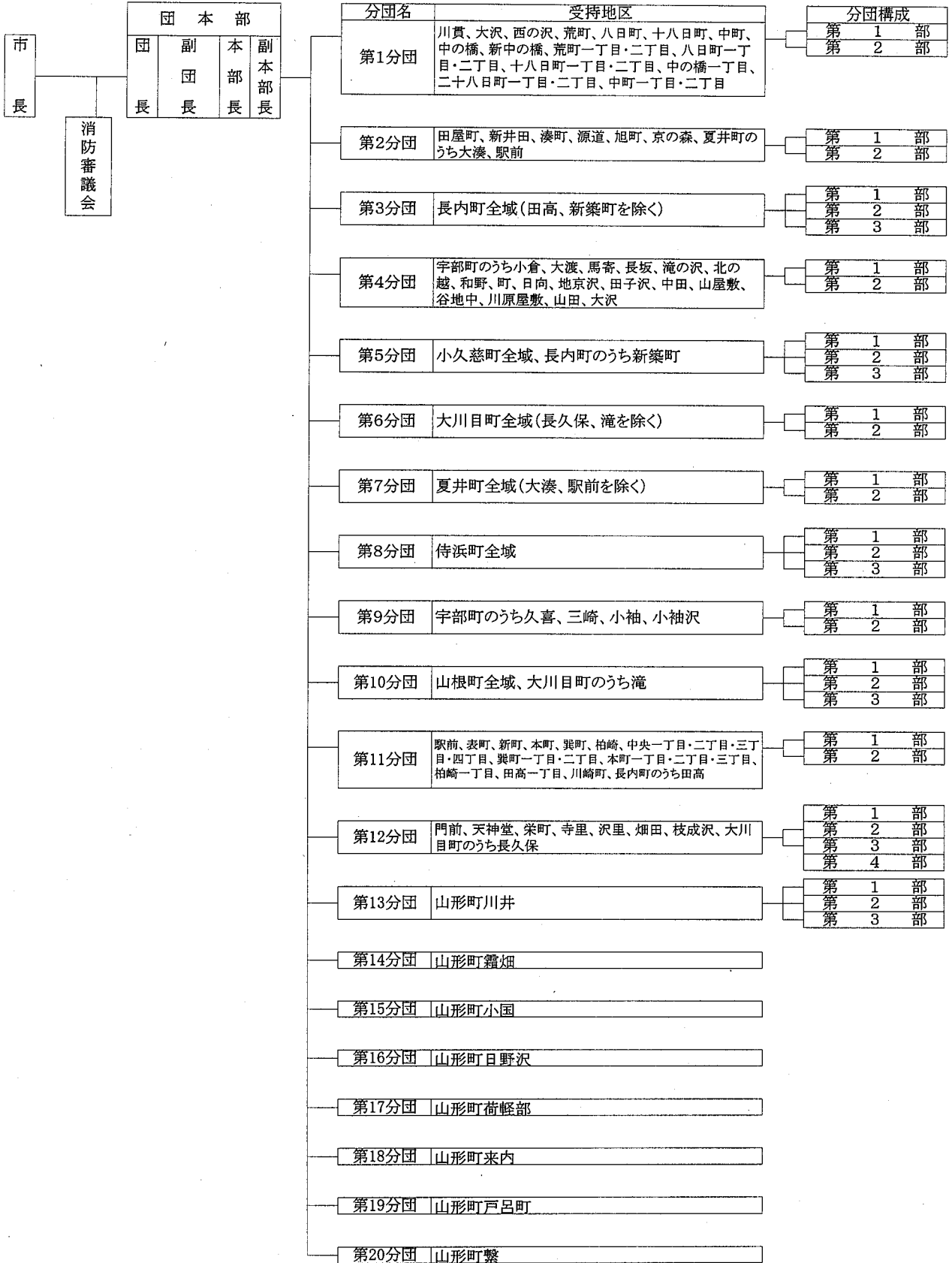
区 分	久慈市	洋野町	野田村	普代村	合 計
5 年 未 満	137	107	23	13	280
5 年以上10年未満	164	109	26	32	331
10年以上15年未満	143	102	34	36	315
15年以上20年未満	106	77	42	14	239
20年以上25年未満	88	66	33	21	208
25年以上30年未満	88	48	28	8	172
30 年 以 上	95	63	26	14	198
合 計	821	572	212	138	1,743

# 久慈市消防団の組織

消防団員の定員及び実員数

平成23年4月1日現在

階級	団本部									分団					合計
	団長	副団長	本部長	副本部長	分団長	副分団長	部長	班長	団員	分団長	副分団長	部長	班長	団員	
定員	1	5	1	1	6	3	7	6	13	20	31	40	115	611	860
実員	1	5	1	2	6	9	0	9	11	20	31	40	112	574	821

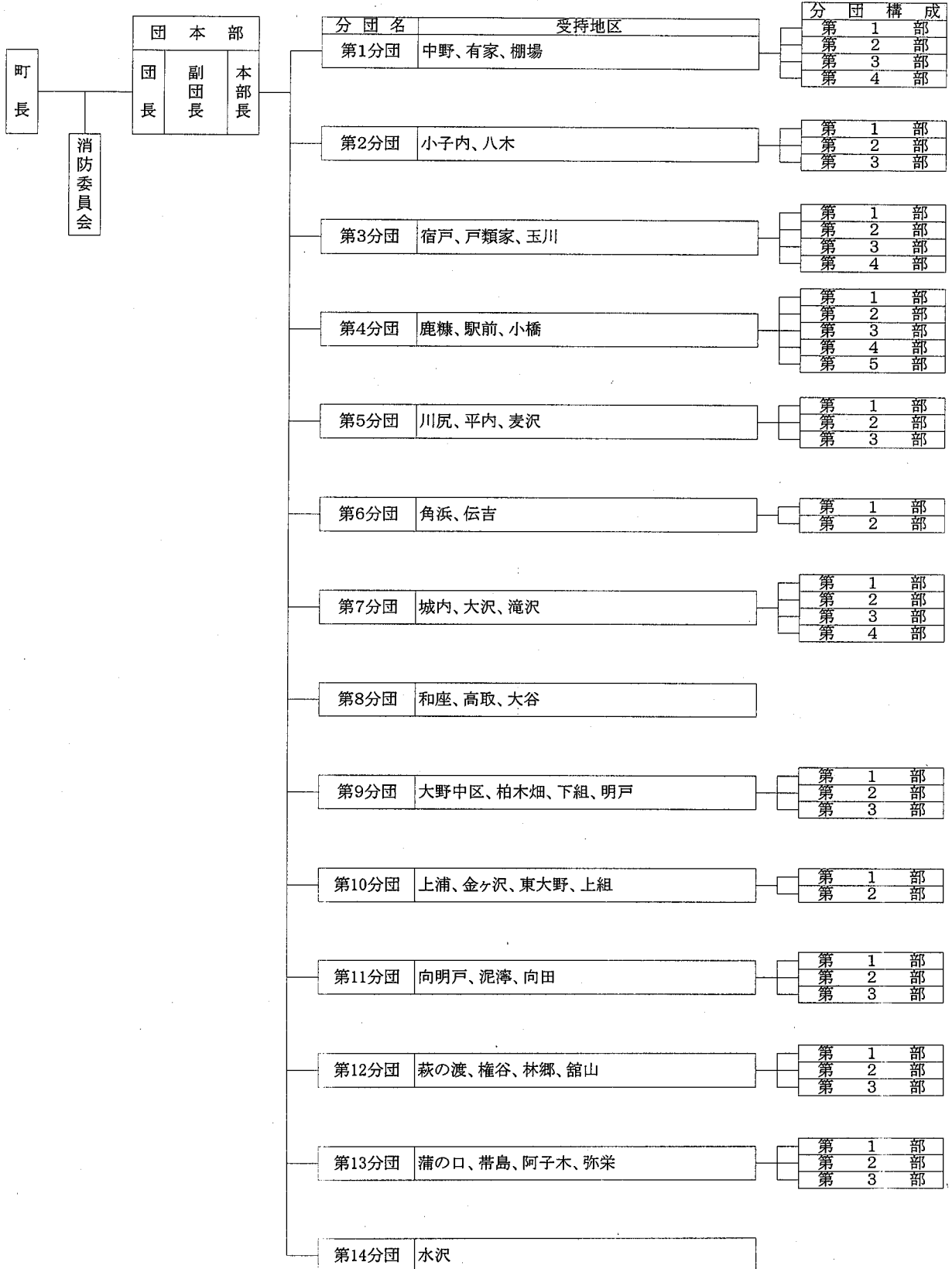


# 洋野町消防団の組織

消防団員の定員及び実員数

平成23年4月1日現在

階級	団本部									分団					合計
	団長	副団長	本部長	副本部長	分団長	副分団長	部長	班長	団員	分団長	副分団長	部長	班長	団員	
定員	1	5	1	3	9	2	5	3		14	15	41	89	442	630
実員	1	3	1	2	11	1	0	2	24	14	15	41	89	368	572

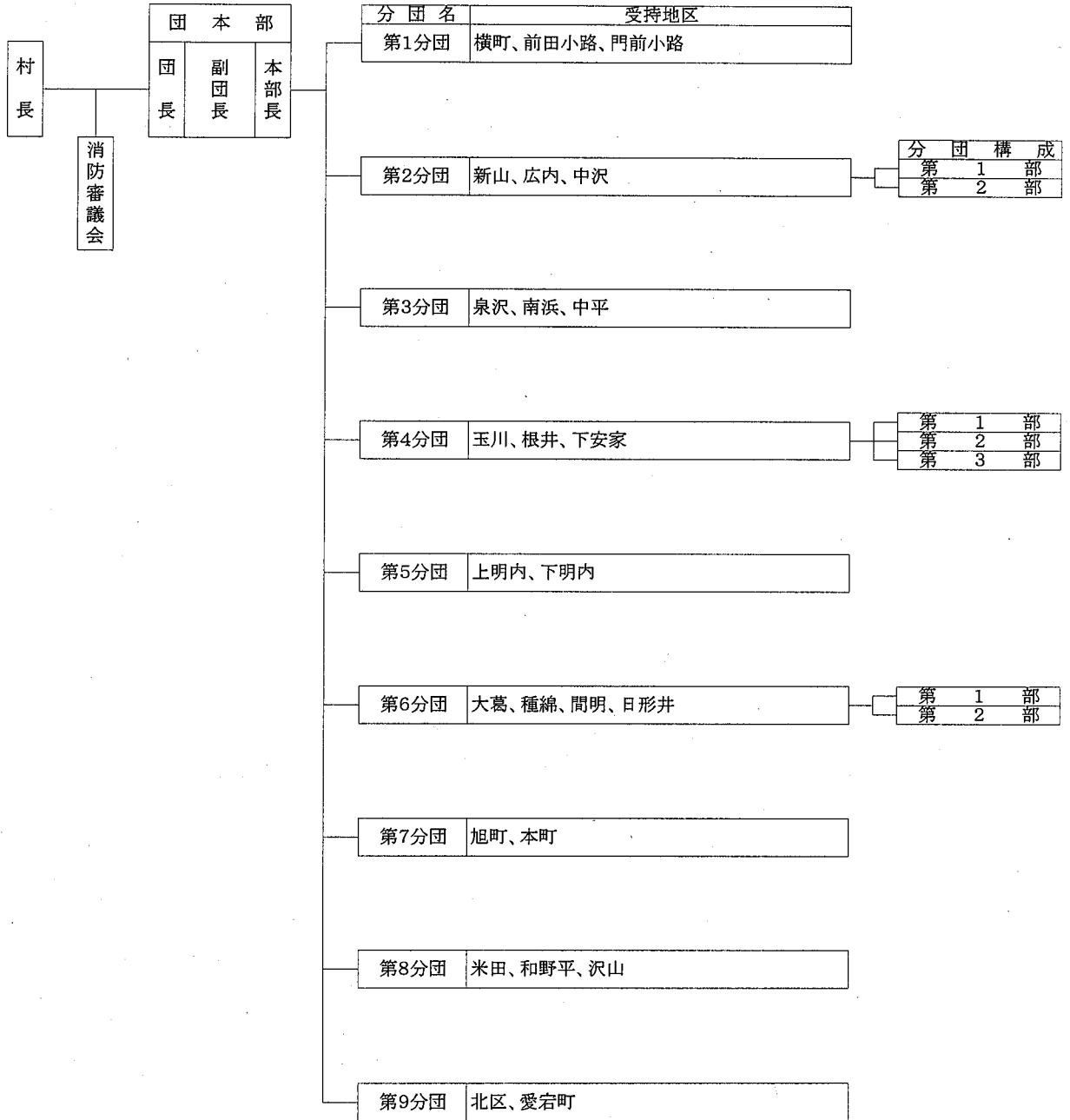


# 野田村消防団の組織

消防団員の定員及び実員数

平成23年4月1日現在

階級	団本部									分団					合計
	団長	副団長	本部長	副本部長	分団長	副分団長	部長	班長	団員	分団長	副分団長	部長	班長	団員	
定員	1	2	1	—	3	2	2	2	2	9	9	21	33	151	238
実員	1	2	1	—	3	2	1	2	1	9	9	21	32	128	212

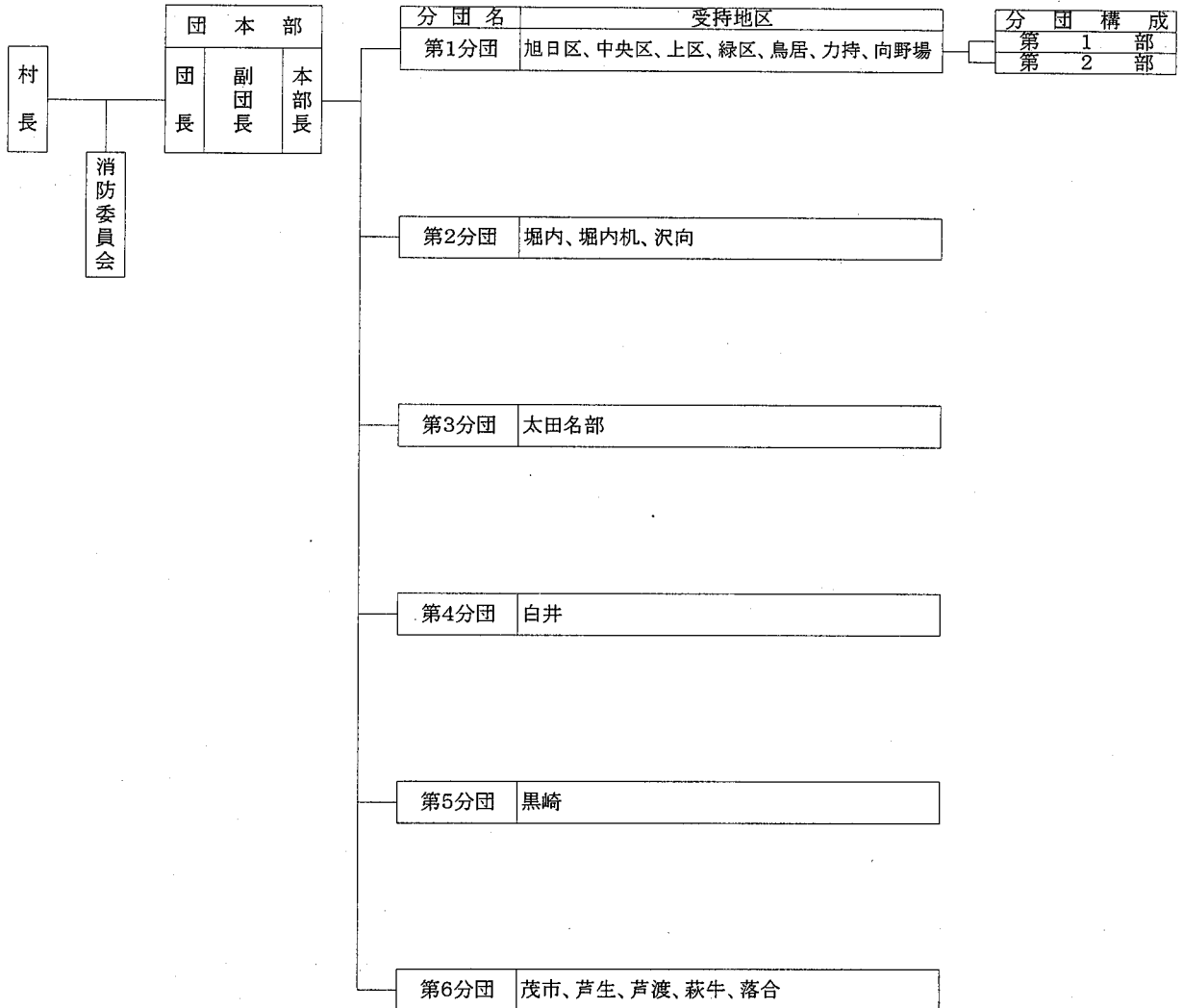


# 普代村消防団の組織

消防団員の定員及び実員数

平成23年4月1日現在

階級	団本部									分団					合計
	団長	副団長	本部長	副本部長	分団長	副分団長	部長	班長	団員	分団長	副分団長	部長	班長	団員	
定員	1	2	1	—	3	1	1	1	3	6	7	9	19	111	165
実員	1	2	1	—	3	0	1	0	1	6	7	9	19	88	138



# 消 防 年 報

平成23年版

編集発行 久慈広域連合消防本部

久慈広域連合 消防本部 久慈消防署	〒028-0041	岩手県久慈市長内町第29地割21番地1 TEL. 0194-53-0119 FAX. 0194-53-3115 E-mail kujisyobo-honbu@poem.ocn.ne.jp
種市分署	〒028-7914	岩手県九戸郡洋野町種市第23地割27番地6 TEL. 0194-65-6119 FAX. 0194-65-3334 E-mail kujisyobo-taneichi@bz01.plala.or.jp
大野分署	〒028-8802	岩手県九戸郡洋野町大野第8地割15番地 TEL. 0194-77-4119 FAX. 0194-77-2130 E-mail kujisyobo-oono@bz01.plala.or.jp
山形分署	〒028-8602	岩手県久慈市山形町川井第8地割31番地 TEL. 0194-72-3119 FAX. 0194-72-2388 E-mail kujisyobo-yamagata@bz01.plala.or.jp
野田分署	〒028-8201	岩手県九戸郡野田村大字野田第20地割30番地1 TEL. 0194-78-2119 FAX. 0194-78-2167 E-mail kujisyobo-noda@bz01.plala.or.jp
普代分署	〒028-8331	岩手県下閉伊郡普代村第14地割字宇留部35番地23 TEL. 0194-35-2119 FAX. 0194-35-2887 E-mail kujisyobo-fudai@bz01.plala.or.jp